



**ANTRIEBSELEMENTE**

Rostfreie Welle-Nabe-Verbindungen

**TAS**  
SCHÄFER

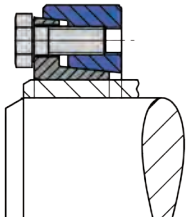


**Wenn Leistung verlangt wird**

[www.luetgert-antriebe.de](http://www.luetgert-antriebe.de)

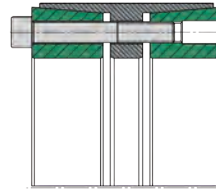
# Produktübersicht

## Rostfreie Produkte



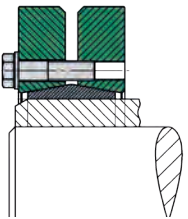
### 3173 1.4122 Schrumpfscheibe 2-teilig

Mini-Reihe, Mittlere  
Korrosionsbeständigkeit  
**Seite 207**



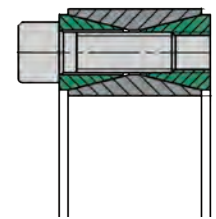
### 3012 S2 Spannsatz

Sehr gute Selbstzentrierung,  
Breite Einbaulänge, Mittlere  
Korrosionsbeständigkeit  
**Seite 217**



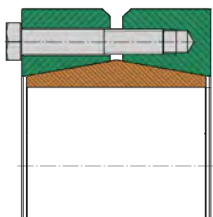
### 3071 1.4122 Schrumpfscheibe 3-teilig

Standard-Reihe, Mittlere  
Korrosionsbeständigkeit  
**Seite 211**



### 3020 S2 Spannsatz

Keine Selbstzentrierung,  
Kurze Einbaulänge, Mittlere  
Korrosionsbeständigkeit  
**Seite 219**

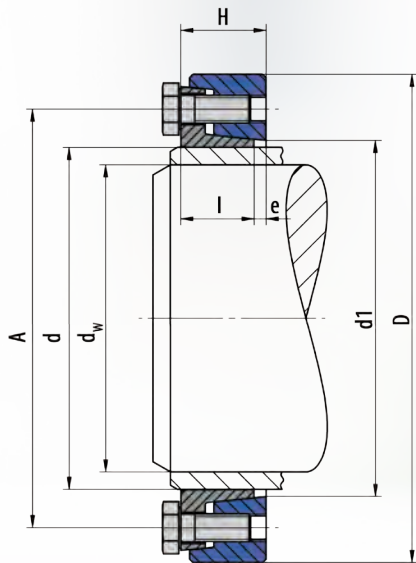


### W 1.4122 Wellenkupplung

Kurzer Wellenabstand, Mittlere  
Korrosionsbeständigkeit  
**Seite 213**



# 3173 1.4122 2-teilig (rostfrei)



## Verwendete Formelzeichen

d	[mm]	Nenn Durchmesser der Schrumpfscheibe
$d_w$	[mm]	Wellendurchmesser
$M_{max}$	[Nm]	maximal übertragbares Moment
D	[mm]	Außendurchmesser
l	[mm]	Länge der Hülse
e	[mm]	Überstand
H	[mm]	Breite der Schrumpfscheibe
A	[mm]	Teilkreisdurchmesser
$d_1$	[mm]	Ansatzdurchmesser
$M_A$	[Nm]	erforderliches Anzugsmoment der Spannschrauben
Z		Anzahl der Spannschrauben
S		Größe der Spannschrauben
$n_{max}$	[min <sup>-1</sup> ]	zulässige Drehfrequenz
$p_N$	[N/mm <sup>2</sup> ]	mittlerer Anpressdruck auf die Nabe
I	[kgm <sup>2</sup> ]	Trägheitsmoment

## Ausführung der Schrumpfscheiben

- Ohne Unterlegscheiben
- Hülse komplett geschlitzt
- Maße H & e im ungespannten Zustand

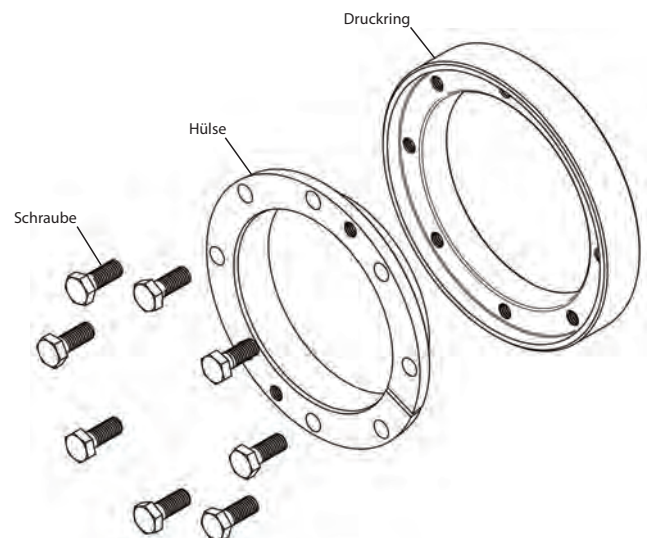
Mindest-Dehngrenze $R_{p0,2}$	N/mm <sup>2</sup>
Vollwelle	240
Nabe	290

## Abweichung vom Standard Wellendurchmesser $d_w$

> mm	≤ mm	minimal - mm	maximal + mm
20	60	-2	1
60	100	-2	2
100	160	-3	2
160	220	-4	2
220	300	-5	2

$$M = M_{max(Katalog)} \left( \frac{d_w(soll)}{d_w(Katalog)} \right)^2$$

(siehe Grundlagen - Berechnung)



Bestellangabe: TAS 3173-d (z.B.: TAS 3173-100 1.4122 ... weitere Größen auf Anfrage)

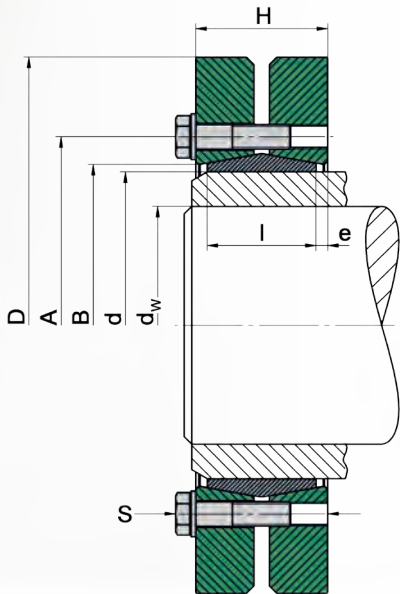
# 3173 1.4122 2-teilig (rostfrei)

<i>d</i> mm	<i>d<sub>w</sub></i> mm	<i>M<sub>max</sub></i> Nm	<i>D</i> mm	<i>l</i> mm	<i>e</i> mm	<i>H</i> mm	<i>A</i> mm	<i>d<sub>i</sub></i> mm	<i>M<sub>A</sub></i> Nm	<i>Z</i> Stk	<i>S</i>	<i>DIN</i>	<i>Klasse</i>	<i>n<sub>max</sub></i> min <sup>-1</sup>	<i>p<sub>N</sub></i> N/mm <sup>2</sup>	<i>I</i> kgm <sup>2</sup>	<i>Gewicht</i> kg
24	20	85	50	11	2,5	13,5	38	25	8	6	M 6 x 12	933	A4-K80	11400	161	0,0000538	0,14
29	25	135	58	11	2,5	13,5	44	32	8	6	M 6 x 12	933	A4-K80	9800	150	0,0000964	0,18
34	29	160	64	11	2,5	13,5	50	38	8	6	M 6 x 12	933	A4-K80	8900	134	0,0001402	0,21
35	29	150	64	11	2,5	13,5	50	38	8	6	M 6 x 12	933	A4-K80	8900	135	0,0001387	0,21
38	34	235	69	11	2,5	13,5	55	43	8	6	M 6 x 12	933	A4-K80	8300	123	0,0001869	0,24
40	35	240	69	11	2,5	13,5	55	43	8	6	M 6 x 12	933	A4-K80	8300	124	0,0001826	0,23
44	36	280	80	15	3	18	62	49	8	6	M 6 x 16	933	A4-K80	7100	141	0,0004609	0,44
46	38	330	80	15	3	18	62	49	8	6	M 6 x 16	933	A4-K80	7100	142	0,0004518	0,42
47	40	400	80	15	3	18	62	49	8	6	M 6 x 16	933	A4-K80	7100	144	0,0004469	0,42
51	44	550	85	15	3	18	67	54	8	6	M 6 x 16	933	A4-K80	6700	124	0,0005627	0,46
56	48	570	90	15	3	18	72	59	8	8	M 6 x 16	933	A4-K80	6300	132	0,0006908	0,49
57	48	570	90	15	3	18	72	59	8	8	M 6 x 16	933	A4-K80	6300	130	0,0006818	0,48
61	53	680	95	15	3	18	76	64	8	8	M 6 x 16	933	A4-K80	6000	122	0,0008373	0,53
65	58	740	100	15	3	18	82	69	8	8	M 6 x 16	933	A4-K80	5700	108	0,0010174	0,57
66	58	740	100	15	3	18	82	69	8	8	M 6 x 16	933	A4-K80	5700	110	0,0010035	0,56
70	62	910	115	21	3	24	94	77	19	6	M 8 x 20	933	A4-K80	4900	106	0,0026163	1,15
72	63	940	115	21	3	24	94	77	19	6	M 8 x 20	933	A4-K80	4900	107	0,0025666	1,12
73	63	940	115	21	3	24	94	77	19	6	M 8 x 20	933	A4-K80	4900	111	0,0025402	1,10
75	67	1140	120	21	3	24	100	82	19	6	M 8 x 20	933	A4-K80	4700	101	0,0030441	1,21
76	68	1210	120	21	3	24	100	82	19	6	M 8 x 20	933	A4-K80	4700	103	0,0030170	1,20
78	68	1210	120	21	3	24	100	82	19	6	M 8 x 20	933	A4-K80	4700	102	0,0029536	1,15
81	73	1240	125	21	3	24	104	87	19	8	M 8 x 20	933	A4-K80	4500	92	0,0034868	1,26
83	75	1380	125	21	3	24	104	87	19	8	M 8 x 20	933	A4-K80	4500	95	0,0034103	1,21
85	77	1420	130	21	3	24	110	92	19	8	M 8 x 20	933	A4-K80	4400	92	0,0040762	1,35
86	78	1470	130	21	3	24	110	92	19	8	M 8 x 20	933	A4-K80	4400	92	0,0040037	1,32
88	80	1470	130	21	3	24	110	92	19	8	M 8 x 20	933	A4-K80	4400	95	0,0039124	1,27
93	83	1630	135	21	3,5	24,5	114	97	19	8	M 8 x 20	933	A4-K80	4200	92	0,0044621	1,33
94	85	1800	135	21	3,5	24,5	114	97	19	8	M 8 x 20	933	A4-K80	4200	94	0,0044054	1,30
96	88	1730	140	21	3,5	24,5	120	102	19	8	M 8 x 20	933	A4-K80	4000	83	0,0051883	1,44
98	90	1900	140	21	3,5	24,5	120	102	19	8	M 8 x 20	933	A4-K80	4000	86	0,0050617	1,39
100	92	2140	145	21	3,5	24,5	124	107	19	8	M 8 x 20	933	A4-K80	3900	91	0,0059567	1,53
103	95	2310	145	21	3,5	24,5	124	107	19	8	M 8 x 20	933	A4-K80	3900	92	0,0057132	1,44
106	98	2160	150	21	3,5	24,5	128	112	19	8	M 8 x 20	933	A4-K80	3800	82	0,0065889	1,56
108	100	2340	150	21	3,5	24,5	128	112	19	8	M 8 x 20	933	A4-K80	3800	84	0,0064189	1,50
112	103	2340	160	25	4	29	134	119	19	8	M 8 x 20	933	A4-K80	3500	87	0,0102798	2,16
115	105	2540	160	25	4	29	134	119	19	8	M 8 x 20	933	A4-K80	3500	91	0,0099175	2,04
120	110	3030	169	25	4	29	140	124	19	8	M 8 x 20	933	A4-K80	3400	98	0,0106519	2,06
123	113	2910	169	25	4	29	144	129	19	8	M 8 x 20	933	A4-K80	3300	90	0,0121135	2,22
125	115	3160	169	25	4	29	144	129	19	8	M 8 x 20	933	A4-K80	3300	93	0,0117986	2,14
130	120	3370	174	25	4	29	150	134	19	12	M 8 x 20	933	A4-K80	3200	89	0,0130255	2,21
135	125	3810	179	25	4	29	154	139	19	12	M 8 x 20	933	A4-K80	3200	92	0,0143352	2,28
138	128	3600	184	25	4	29	160	144	19	9	M 8 x 20	933	A4-K80	3100	92	0,0161739	2,45
140	130	3700	184	25	4	29	160	144	19	9	M 8 x 20	933	A4-K80	3100	94	0,0157304	2,35

# 3173 1.4122 2-teilig (rostfrei)

<i>d</i> mm	<i>d<sub>w</sub></i> mm	<i>M<sub>max</sub></i> Nm	<i>D</i> mm	<i>l</i> mm	<i>e</i> mm	<i>H</i> mm	<i>A</i> mm	<i>d<sub>1</sub></i> mm	<i>M<sub>A</sub></i> Nm	<i>Z</i> Stk	<i>S</i>	<i>DIN</i>	<i>Klasse</i>	<i>n<sub>max</sub></i> min <sup>-1</sup>	<i>p<sub>N</sub></i> N/mm <sup>2</sup>	<i>I</i> kgm <sup>2</sup>	<i>Gewicht</i> kg
145	135	4200	189	25	4	29	164	149	19	12	M 8 x 20	933	A4-K80	3000	87	0,0172140	2,43
150	140	4450	194	25	4,5	29,5	170	154	19	12	M 8 x 20	933	A4-K80	2900	89	0,0187885	2,50
160	150	4900	204	25	4,5	29,5	180	164	19	12	M 8 x 20	933	A4-K80	2800	68	0,0222215	2,64
166	156	5100	214	25	4,5	29,5	190	174	19	12	M 8 x 20	933	A4-K80	2600	66	0,0276174	3,01
170	160	5300	214	25	4,5	29,5	190	174	19	12	M 8 x 20	933	A4-K80	2600	65	0,0260512	2,79
182	170	8350	230	28	5	33	206	186	19	16	M 8 x 20	933	A4-K80	2400	57	0,0393299	3,66
202	190	9670	250	28	5	33	224	206	19	16	M 8 x 20	933	A4-K80	2200	51	0,0518157	4,01
232	220	15450	280	28	6	34	254	236	19	16	M 8 x 20	933	A4-K80	2000	56	0,0751252	4,55
242	230	15700	290	28	6	34	264	246	19	16	M 8 x 20	933	A4-K80	1900	50	0,0842232	4,72
262	250	17000	310	28	6,5	34,5	284	266	19	18	M 8 x 20	933	A4-K80	1800	45	0,1045710	5,08

# 3071 1.4122 3-teilig (rostfrei)



## Verwendete Formelzeichen

d	[mm]	Nenndurchmesser der Schrumpfscheibe
$d_w$	[mm]	Wellendurchmesser
$M_{max}$	[Nm]	maximal übertragbares Moment
D	[mm]	Außendurchmesser
l	[mm]	Länge des Innenrings
e	[mm]	Überstand
H	[mm]	Breite der Schrumpfscheibe
A	[mm]	Teilkreisdurchmesser
B	[mm]	Ansatzdurchmesser
$M_A$	[Nm]	erforderliches Anzugsmoment der Spannschrauben
Z		Anzahl der Spannschrauben
S		Größe der Spannschrauben
$n_{max}$	[min <sup>-1</sup> ]	zulässige Drehfrequenz
$p_N$	[N/mm <sup>2</sup> ]	mittlerer Anpressdruck auf die Nabe
I	[kgm <sup>2</sup> ]	Trägheitsmoment

## Ausführung der Schrumpfscheiben

$d < 115$	ohne Unterlegscheiben
$d \geq 115$	mit Unterlegscheiben

Maße H & e in ungespanntem Zustand

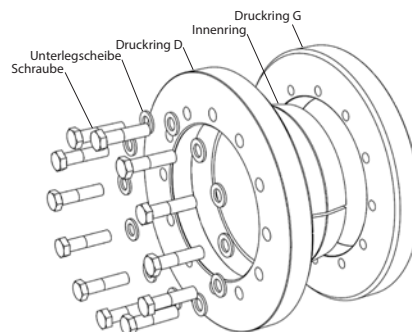
Als Standard kommen Sechskantschrauben zum Einsatz. Auf Wunsch liefern wir alle Größen auch mit Innen-6kt.-Schrauben. (Siehe Bestellangaben)

## Abweichung vom Standard Wellendurchmesser $d_w$

> mm	≤ mm	minimal - mm	maximal + mm
10	30	-1	1
30	50	-3	2
50	140	-5	5
140	180	-10	5
180	320	-15	10
320	500	-20	10
500	700	-30	20
700	820	-40	20

$$M = M_{max(Katalog)} \left( \frac{d_w(soll)}{d_w(Katalog)} \right)^2$$

(siehe Grundlagen - Berechnung)



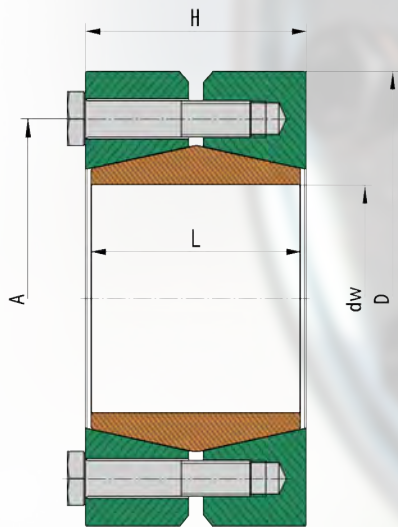
Mindest-Dehngrenze $R_{p0,2}$	N/mm <sup>2</sup>
Vollwelle	240
Nabe	290

**Bestellangabe:** TAS 3071 - d (z.B.: TAS 3071-200 1.4122 ... weitere Größen auf Anfrage)  
**mit Inbus:** TAS 3071 - d - Inbus (z.B.: TAS 3071-200-Inbus 1.4122)

# 3071 1.4122 3-teilig (rostfrei)

<i>d</i> mm	<i>d<sub>w</sub></i> mm	<i>M<sub>max</sub></i> Nm	<i>D</i> mm	<i>l</i> mm	<i>e</i> mm	<i>H</i> mm	<i>A</i> mm	<i>B</i> mm	<i>M<sub>A</sub></i> Nm	<i>Z</i> Stk	<i>S</i>	<i>DIN</i>	<i>Klasse</i>	<i>n<sub>max</sub></i> min <sup>-1</sup>	<i>P<sub>N</sub></i> N/mm <sup>2</sup>	<i>I</i> kgm <sup>2</sup>	<i>Gewicht</i> kg
14	11	24	37	9	1,5	12	24	15	2,4	3	M 4 x 10	933	A4-K80	15400	223	0,0000137	0,07
16	13	54	41	12	1,5	15	27	17	4,2	3	M 5 x 12	933	A4-K80	13900	213	0,0000266	0,11
18	15	74	43	12	1,5	15	29	19	3,3	4	M 5 x 12	933	A4-K80	13300	198	0,0000326	0,12
20	17	140	48	14	2,75	19,5	34	24	3,9	5	M 5 x 18	933	A4-K80	11900	226	0,0000642	0,19
21	18	160	48	14	2,75	19,5	34	24	3,9	5	M 5 x 18	933	A4-K80	11900	215	0,0000618	0,18
22	19	150	48	14	2,75	19,5	36	26	3,6	5	M 5 x 18	933	A4-K80	11900	190	0,0000627	0,18
24	20	160	50	14	2,5	19	36	26	3,3	6	M 5 x 18	933	A4-K80	11400	191	0,0000731	0,19
30	25	300	60	16	2,75	21,5	44	32	4,6	6	M 5 x 18	933	A4-K80	9500	187	0,0001687	0,30
36	30	440	72	18	2,75	23,5	52	38	8,2	5	M 6 x 20	933	A4-K80	7900	167	0,0003888	0,48
38	31	620	80	20	3	26	56	41	8,2	7	M 6 x 25	933	A4-K80	7100	199	0,0006569	0,67
40	32	500	75	19	2,75	24,5	57	43	8,2	6	M 6 x 20	933	A4-K80	7600	170	0,0004967	0,55
41	33	620	80	20	2,75	25,5	61	46	8	7	M 6 x 20	933	A4-K80	7100	180	0,0006465	0,64
44	35	640	80	20	2,75	25,5	61	47	8	7	M 6 x 20	933	A4-K80	7100	168	0,0006356	0,61
50	40	890	90	22	3	28	70	53	8,2	8	M 6 x 25	933	A4-K80	6300	157	0,0010998	0,83
55	45	1000	100	23	3,75	30,5	75	58	8,2	8	M 6 x 25	933	A4-K80	5700	137	0,0017909	1,1
62	50	1400	110	23	3,75	30,5	86	66	8,2	10	M 6 x 25	933	A4-K80	5200	151	0,0025909	1,3
68	55	1500	115	23	3,75	30,5	86	72	8,2	10	M 6 x 25	933	A4-K80	4900	138	0,0031236	1,4
75	60	2400	138	25	3,75	32,5	100	79	20	7	M 8 x 30	933	A4-K80	4100	162	0,0070923	2,3
80	65	2700	145	25	3,75	32,5	100	84	20	7	M 8 x 30	933	A4-K80	3900	152	0,0085703	2,5
90	70	4000	155	30	4,5	39	114	94	20	10	M 8 x 35	931	A4-K80	3600	161	0,0132516	3,3
100	75	4800	170	34	5	44	124	104	20	12	M 8 x 35	931	A4-K80	3300	154	0,0213950	4,4
110	80	5900	185	39	5,5	50	136	114	39,5	9	M 10 x 40	931	A4-K80	3000	145	0,0347437	6,0
115	80	6100	200	40	5	50	150	124	39,5	10	M 10 x 40	931	A4-K80	2800	150	0,0485678	7,3
120	85	10400	200	40	5	50	150	124	39,5	10	M 10 x 40	931	A4-K80	2800	144	0,0476000	7,0
125	90	8600	215	42	6	54	160	134	39,5	12	M 10 x 40	931	A4-K80	2600	158	0,0672619	8,7
140	100	11800	230	46	7,25	60,5	175	146	68	10	M 12 x 45	931	A4-K80	2400	157	0,0996875	11
155	110	15800	265	50	7,25	64,5	192	165	68	12	M 12 x 50	931	A4-K80	2100	156	0,1885000	16
165	120	25200	290	56	7,5	71	210	175	166	8	M 16 x 55	931	A4-K80	1900	175	0,3061438	22
175	130	27800	300	56	7,5	71	220	185	166	8	M 16 x 55	931	A4-K80	1900	165	0,3467969	23

# W 1.4122 (rostfrei)



## Verwendete Formelzeichen

dw [mm]	Wellendurchmesser	
$M_{max}$ [Nm]	max. übertragbares Moment	$F_{ax} = 0$
$F_{ax}$ [kN]	max. übertragbare Axialkraft	$M_t = 0$
D [mm]	Außendurchmesser Druckring	
L [mm]	Länge der Hülse	
H [mm]	Breite der Wellenkupplung	
A [mm]	Teilkreisdruchmesser	
$M_A$	Anzugsmoment der Spannschrauben	
Z	Anzahl der Spannschrauben	
S	Größe der Spannschrauben	
$p_w$ [N/mm <sup>2</sup> ]	Mittlerer Anpressdruck auf die Welle	

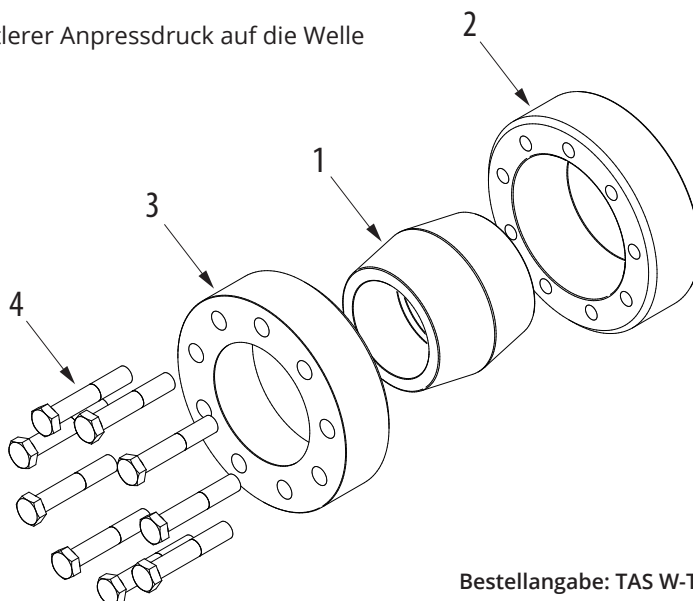
## Ausführung der Schrumpfscheiben

$d < 070$  ohne Unterlegscheiben

$d \geq 070$  mit Unterlegscheiben

Maße H & e in ungespanntem Zustand

Pos.	Benennung
1	Hülse
2	Druckring G
3	Druckring DG
4	Schraube



Bestellangabe: TAS W-Typ/d<sub>1</sub>/ d<sub>2</sub> (z.B: TAS W070/065/070 1.4122 ...  
weitere Größen auf Anfrage)



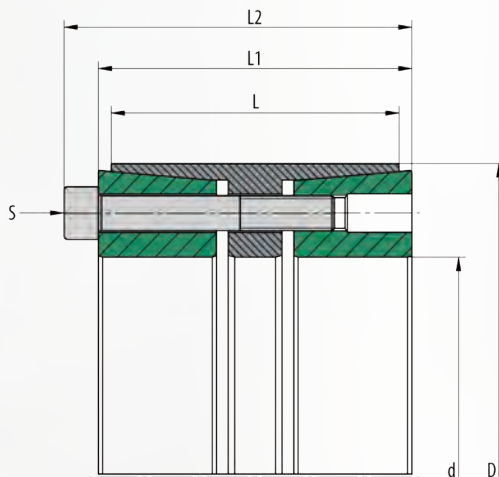
# W 1.4122 (rostfrei)

Typ	$d_w$	$M_{max}$	$F_{ax}$	$D$	$L$	$H$	$A$	$M_A$	$Z$	$S$	DIN	Klasse	$p_w$	Gewicht
mm	mm	Nm	kN	mm	mm	mm	mm	mm	Stk				N/mm <sup>2</sup>	Kg
W015	15	75	10	55	30	33	37	5,8	7	M5 x 25	933	A4-K80	95	0,5
W015	17	137	16	55	30	33	37	5,8	7	M5 x 25	933	A4-K80	135	0,5
W020	18	105	12	60	34	37	42	7,5	8	M6 x 30	931	A4-K80	81	0,7
W020	20	155	16	60	34	37	42	7,4	8	M6 x 30	931	A4-K80	97	0,7
W020	22	241	22	60	34	37	42	7,4	8	M6 x 30	931	A4-K80	125	0,7
W025	23	250	22	66	38	41	48	9,3	8	M6 x 30	931	A4-K80	106	0,8
W025	25	355	28	66	38	41	48	9,4	8	M6 x 30	931	A4-K80	127	0,8
W025	27	475	35	66	38	41	48	9,4	8	M6 x 30	931	A4-K80	146	0,8
W030	28	435	31	76	42	45	54	8,2	10	M6 x 35	931	A4-K80	113	1,3
W030	30	562	37	76	42	45	54	8,2	10	M6 x 35	931	A4-K80	127	1,3
W030	32	667	42	76	42	45	54	8,2	10	M6 x 35	931	A4-K80	132	1,3
W035	33	510	31	80	46	49	62	8,2	12	M6 x 35	931	A4-K80	87	1,5
W035	35	660	38	80	46	49	62	8,2	12	M6 x 35	931	A4-K80	100	1,5
W035	37	820	44	80	46	49	62	8,2	12	M6 x 35	931	A4-K80	111	1,5
W040	38	810	43	98	50	54	71	20	8	M8 x 40	931	A4-K80	96	2,5
W040	40	985	49	98	50	54	71	20	8	M8 x 40	931	A4-K80	105	2,5
W040	43	1280	60	98	50	54	71	20	8	M8 x 40	931	A4-K80	118	2,5
W050	44	1440	65	115	60	64	86	39,5	8	M10 x 45	931	A4-K80	106	4
W050	50	2190	88	115	60	64	86	39,5	8	M10 x 45	931	A4-K80	124	4
W050	54	2700	100	115	60	64	86	39,5	8	M10 x 45	931	A4-K80	131	4
W060	55	2560	93	125	70	74	98	39,5	10	M10 x 50	931	A4-K80	103	5,3
W060	60	3420	114	125	70	74	98	39,5	10	M10 x 50	931	A4-K80	116	5,3
W060	64	4200	131	125	70	74	98	39,5	10	M10 x 50	931	A4-K80	125	5,3
W070	65	4110	126	148	80	85	112	39,5	12	M10 x 60	931	A4-K80	104	8,4
W070	70	5200	149	148	80	85	112	39,5	12	M10 x 60	931	A4-K80	113	8,4
W070	74	6170	167	148	80	85	112	39,5	12	M10 x 60	931	A4-K80	120	8,4
W080	75	6950	185	170	94	99	130	68	12	M12 x 70	931	A4-K80	112	13,1
W080	80	8400	210	170	94	99	130	68	12	M12 x 70	931	A4-K80	119	13,1
W080	84	9280	221	170	94	99	130	68	12	M12 x 70	931	A4-K80	119	13,1
W090	85	8550	201	185	104	109	145	166	7	M16 x 80	931	A4-K80	99	17
W090	90	10250	228	185	104	109	145	166	7	M16 x 80	931	A4-K80	106	17
W090	94	11730	250	185	104	109	145	166	7	M16 x 80	931	A4-K80	111	17
W100	95	13400	335	200	114	119	158	166	9	M16 x 90	931	A4-K80	113	21
W100	100	15580	312	200	114	119	158	166	9	M16 x 90	931	A4-K80	119	21
W100	104	17450	336	200	114	119	158	166	9	M16 x 90	931	A4-K80	123	21
W110	105	19700	375	217	124	129	170	156	12	M16 x 90	931	A4-K80	125	27
W110	110	22400	407	217	124	129	170	156	12	M16 x 90	931	A4-K80	129	27
W110	114	24750	434	217	124	129	170	156	12	M16 x 90	931	A4-K80	133	27
W120	115	25800	449	235	134	139	184	166	13	M16 x 90	931	A4-K80	126	33
W120	120	28960	483	235	134	139	184	166	13	M16 x 90	931	A4-K80	130	33
W120	124	31260	504	235	134	139	184	166	13	M16 x 90	931	A4-K80	131	33

# W 1.4122 (rostfrei)

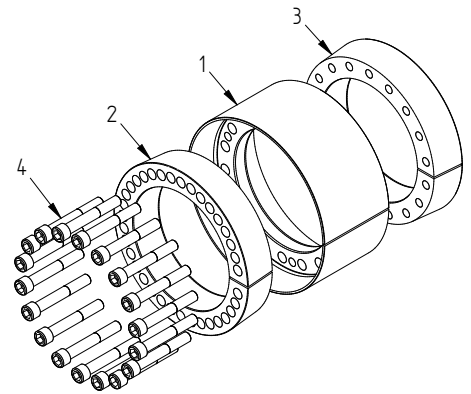
Typ mm	$d_w$ mm	$M_{max}$ Nm	$F_{ax}$ kN	$D$ mm	$L$ mm	$H$ mm	$A$ mm	$M_A$ mm	$Z$ Stk	$S$	DIN	Klasse	$p_w$ N/mm <sup>2</sup>	Gewicht Kg
<b>W130</b>	125	32580	521	267	150	155	206	326	10	M20 x 110	931	A4-K80	123	45
<b>W130</b>	130	35770	550	267	150	155	206	326	10	M20 x 110	931	A4-K80	125	45
<b>W130</b>	134	39250	586	267	150	155	206	326	10	M20 x 110	931	A4-K80	129	45
<b>W140</b>	135	39350	583	280	160	165	218	326	11	M20 x 110	931	A4-K80	121	55
<b>W140</b>	140	43410	620	280	160	165	218	326	11	M20 x 110	931	A4-K80	124	55
<b>W140</b>	144	46820	650	280	160	165	218	326	11	M20 x 110	931	A4-K80	127	55
<b>W150</b>	145	47120	650	302	170	175	230	326	12	M20 x 120	931	A4-K80	118	70
<b>W150</b>	150	51560	687	302	170	175	230	326	12	M20 x 120	931	A4-K80	121	70

# 3012 S2 (rostfrei)



## Verwendete Formelzeichen

d [mm]	Wellendurchmesser	
D [mm]	Nabeninnendurchmesser	
$M_t$ [Nm]	max. übertragbares Moment	$F_{ax} = 0$
$F_{ax}$ [kN]	max. übertragbare Axialkraft	$M_t = 0$
$p_w$ [N/mm <sup>2</sup> ]	mittlerer Anpressdruck auf die Welle	
$p_N$ [N/mm <sup>2</sup> ]	mittlerer Anpressdruck auf die Nabe	
L [mm]	Länge der Hülse	
$L_1$ [mm]	Breite des Spannsatzes ohne Schrauben	
$L_2$ [mm]	Breite des Spannsatzes mit Schrauben	
Z	Anzahl der Spannschrauben	
S	Größe der Spannschrauben	
$M_A$ [Nm]	Anzugsmoment der Spannschrauben	



## Empfohlene Toleranzen & Oberflächen

Welle	h8 / Rz10
Nabe	H8 / Rz10

## Biegebelastung

Biegemoment (Anteil)	$M_B \max = 0,4 * M_t$
Biegewinkel	max. 5'

## Weitere Eigenschaften

- geringe axiale Verschiebung bei der Montage
- sehr gute Selbstzentrierung
- hohe Selbsthemmung

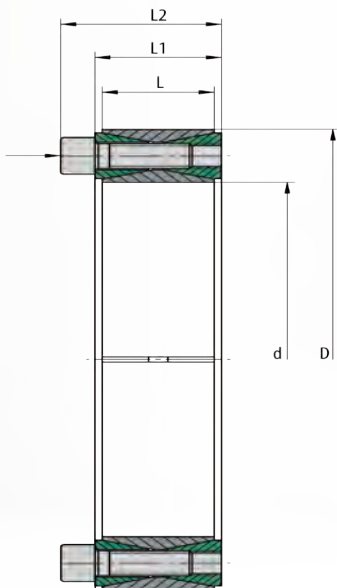
Pos.	Benennung
1	Hülse
2	Druckring 1
3	Druckring 2
4	Schraube

Bestellangabe: TAS 3012/d/D S2 (z.B: TAS 3012/150/200 ...  
weitere Größen auf Anfrage)

# 3012 S2 (rostfrei)

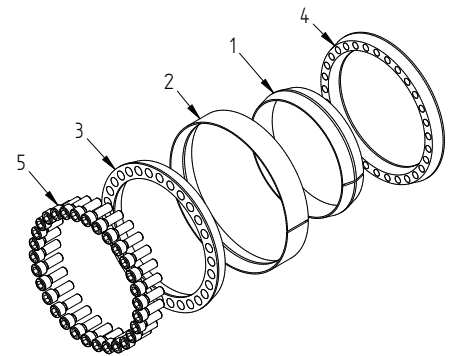
<b>d</b> mm	<b>D</b> mm	<b>M<sub>max</sub></b> Nm	<b>F<sub>ax</sub></b> kN	<b>p<sub>w</sub></b> N/mm <sup>2</sup>	<b>p<sub>N</sub></b> N/mm <sup>2</sup>	<b>Z</b> Stk	<b>S</b>	<b>M<sub>A</sub></b> Nm	<b>L</b> mm	<b>L<sub>1</sub></b> mm	<b>L<sub>2</sub></b> mm	<b>Klasse</b>	<b>Gewicht</b> Kg
25	x 50	415	33	95	39	5	M6 x 045	10,3	45	53	59	A4-K80	0,5
30	x 55	598	40	95	43	6	M6 x 045	10,3	45	55	61	A4-K80	0,6
35	x 60	814	46	95	46	7	M6 x 045	10,3	45	55	61	A4-K80	0,7
38	x 65	1009	53	100	48	8	M6 x 045	10,3	45	55	61	A4-K80	0,8
40	x 65	1063	53	95	48	8	M6 x 045	10,3	45	55	61	A4-K80	0,7
45	x 75	1926	86	148	69	7	M8 x 050	25	44	54	62	A4-K80	1,0
50	x 80	2446	98	118	58	8	M8 x 050	25	56	64	72	A4-K80	1,3
55	x 85	3026	110	121	61	9	M8 x 050	25	56	64	72	A4-K80	1,5
60	x 90	3668	122	123	64	10	M8 x 050	25	56	64	72	A4-K80	1,6
65	x 95	3974	122	113	61	10	M8 x 050	25	56	64	72	A4-K80	1,7
70	x 110	6813	195	132	67	10	M10 x 060	49,5	70	78	88	A4-K80	3,1
80	x 120	8565	214	127	68	11	M10 x 060	49,5	70	78	88	A4-K80	3,5
90	x 130	10512	234	123	68	12	M10 x 060	49,5	70	78	88	A4-K80	3,8
100	x 145	15607	312	118	63	11	M12 x 080	86	90	100	112	A4-K80	6,1
110	x 155	18729	341	117	65	12	M12 x 080	86	90	100	112	A4-K80	6,6
120	x 165	23836	397	125	71	14	M12 x 080	86	90	100	112	A4-K80	7,1
130	x 180	30378	467	114	66	12	M14 x 090	137	104	116	130	A4-K80	9,9
140	x 190	38167	545	123	73	14	M14 x 090	137	104	116	130	A4-K80	10,6
150	x 200	43814	584	123	75	15	M14 x 090	137	104	116	130	A4-K80	11,2
160	x 210	49851	623	123	76	16	M14 x 090	137	104	118	132	A4-K80	11,9
170	x 225	63589	748	106	66	14	M16 x 110	212	134	146	162	A4-K80	17,9
180	x 235	72139	802	107	68	15	M16 x 110	212	134	146	162	A4-K80	18,9
190	x 250	81223	855	109	68	16	M16 x 110	212	134	146	162	A4-K80	21,8
200	x 260	85498	855	103	65	16	M16 x 110	212	134	146	162	A4-K80	22,8
220	x 285	105804	962	105	67	18	M16 x 110	212	134	146	162	A4-K80	27,1
240	x 305	128248	1069	107	69	20	M16 x 110	212	134	146	162	A4-K80	29,3

# 3020 S2 (rostfrei)



## Verwendete Formelzeichen

d [mm]	Wellendurchmesser	
D [mm]	Nabeninnendurchmesser	
$M_t$ [Nm]	max. übertragbares Moment	$F_{ax} = 0$
$F_{ax}$ [kN]	max. übertragbare Axialkraft	$M_t = 0$
$p_w$ [N/mm <sup>2</sup> ]	mittlerer Anpressdruck auf die Welle	
$p_N$ [N/mm <sup>2</sup> ]	mittlerer Anpressdruck auf die Nabe	
L [mm]	Länge der Hülse innen und außen	
$L_1$ [mm]	Breite des Spannsatzes ohne Schrauben	
$L_2$ [mm]	Breite des Spannsatzes mit Schrauben	
Z	Anzahl der Spannschrauben	
S	Größe der Spannschrauben	
$M_A$ [Nm]	Anzugsmoment der Spannschrauben	



## Empfohlene Toleranzen & Oberflächen

Welle	von h11 bis k11 / Rz10
Nabe	von H11 bis N11 / Rz10

## Biegebelastung

Biegemoment (Anteil)	abhängig von Nabe
Biegewinkel	max. 2°

## Weitere Eigenschaften

- keine axiale Verschiebung bei der Montage
- keine Selbstzentrierung
- keine Selbsthemmung

Pos.	Benennung
1	Hülse
2	Außenring
3	Druckring 1
4	Druckring 2
5	Schraube

Bestellangabe: TAS 3020/d/D S2 (z.B. TAS 3020/150/200 ...  
weitere Größen auf Anfrage)

# 3020 S2 (rostfrei)

<b>d</b> mm	<b>D</b> mm	<b>M<sub>max</sub></b> Nm	<b>F<sub>ax</sub></b> kN	<b>p<sub>w</sub></b> N/mm <sup>2</sup>	<b>p<sub>N</sub></b> N/mm <sup>2</sup>	<b>Z</b> Stk	<b>S</b>	<b>M<sub>A</sub></b> Nm	<b>L</b> mm	<b>L<sub>1</sub></b> mm	<b>L<sub>2</sub></b> mm	<b>Klasse</b>	<b>Gewicht</b> kg
17	x 47	168	20	181	66	8	M6 x 018	10,3	17	20	27,5	A4-K80	0,23
18	x 47	178	20	171	66	8	M6 x 018	10,3	17	20	27,5	A4-K80	0,23
19	x 47	188	20	162	66	8	M6 x 018	10,3	17	20	27,5	A4-K80	0,23
20	x 47	198	20	154	66	8	M6 x 018	10,3	17	20	27,5	A4-K80	0,23
22	x 47	217	20	140	66	8	M6 x 018	10,3	17	20	27,5	A4-K80	0,23
24	x 50	237	20	129	62	9	M6 x 018	10,3	17	20	27,5	A4-K80	0,26
25	x 50	247	20	123	62	9	M6 x 018	10,3	17	20	27,5	A4-K80	0,25
28	x 55	415	30	165	84	10	M6 x 018	10,3	17	20	27,5	A4-K80	0,30
30	x 55	445	30	154	84	10	M6 x 018	10,3	17	20	27,5	A4-K80	0,29
32	x 60	474	30	145	77	12	M6 x 018	10,3	17	20	27,5	A4-K80	0,32
35	x 60	519	30	132	77	12	M6 x 018	10,3	17	20	27,5	A4-K80	0,32
38	x 65	704	37	152	89	14	M6 x 018	10,3	17	20	27,5	A4-K80	0,34
40	x 65	741	37	145	89	14	M6 x 018	10,3	17	20	27,5	A4-K80	0,34
42	x 75	1146	55	172	97	12	M8 x 022	25	20	24	33,5	A4-K80	0,57
45	x 75	1228	55	161	97	12	M8 x 022	25	20	24	33,5	A4-K80	0,57
48	x 80	1310	55	151	91	12	M8 x 022	25	20	24	33,5	A4-K80	0,60
50	x 80	1365	55	145	91	12	M8 x 022	25	20	24	33,5	A4-K80	0,60
55	x 85	1877	68	165	106	14	M8 x 022	25	20	24	33,5	A4-K80	0,63
60	x 90	2047	68	151	101	14	M8 x 022	25	20	24	33,5	A4-K80	0,69
65	x 95	2218	68	139	95	16	M8 x 022	25	20	24	33,5	A4-K80	0,73
70	x 110	3802	109	172	109	14	M10 x 025	49,5	24	28	39,5	A4-K80	1,26
75	x 115	4074	109	160	104	14	M10 x 025	49,5	24	28	39,5	A4-K80	1,33
80	x 120	4345	109	150	100	14	M10 x 025	49,5	24	28	39,5	A4-K80	1,40
85	x 125	4617	109	141	96	16	M10 x 025	49,5	24	28	39,5	A4-K80	1,49
90	x 130	4888	109	133	92	16	M10 x 025	49,5	24	28	39,5	A4-K80	1,53
95	x 135	6192	130	152	107	18	M10 x 025	49,5	24	28	39,5	A4-K80	1,62
100	x 145	7918	158	162	111	14	M12 x 030	86	26	33	47	A4-K80	2,01
110	x 155	8709	158	147	104	14	M12 x 030	86	26	33	47	A4-K80	2,15
120	x 165	10135	169	144	104	16	M12 x 030	86	26	33	47	A4-K80	2,35
130	x 180	13724	211	127	92	20	M12 x 035	86	34	38	52	A4-K80	3,51
140	x 190	16258	232	129	95	22	M12 x 035	86	34	38	52	A4-K80	3,85
150	x 200	19002	253	132	99	24	M12 x 035	86	34	38	52	A4-K80	4,07
160	x 210	21958	274	134	102	26	M12 x 035	86	34	38	52	A4-K80	4,03
170	x 225	27094	319	131	99	22	M14 x 040	137	38	44	60	A4-K80	5,78
180	x 235	31296	348	135	103	24	M14 x 040	137	38	44	60	A4-K80	6,05
190	x 250	38541	406	123	94	28	M14 x 045	137	46	52	68	A4-K80	8,25
200	x 260	43467	435	125	96	30	M14 x 045	137	46	52	68	A4-K80	8,65
220	x 285	56856	517	125	96	26	M16 x 050	212	50	56	74	A4-K80	11,22
240	x 305	71567	596	132	104	30	M16 x 050	212	50	56	74	A4-K80	12,20

# PRODUKTÜBERSICHT

## AUSZUG

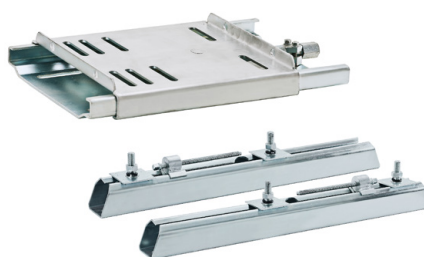
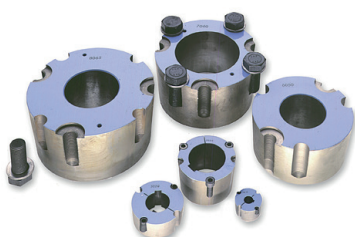
### Antriebsscheiben

Keilriemenscheiben | Flachriemenscheiben | Schwungscheiben | Gitterscheiben | Zahnriemenscheiben  
Gummierte Scheiben | Geteilte Scheiben | Aluminium Scheiben



### Antriebstechnik Zubehör

TaperLock Spannbuchsen | Motorspannsysteme | Industrieriemen | Antriebsriemen | Messtechnik | Gummifeder-elemente  
Schwingelemente | Spannelemente | Fundamentklötze | Wellen und Walzen



**Neugierig geworden?**

Weitere Informationen auf [www.luetgert-antriebe.de](http://www.luetgert-antriebe.de)

