



**ANTRIEBSELEMENTE**

**Motorspannschienen** Schwere Ausführung



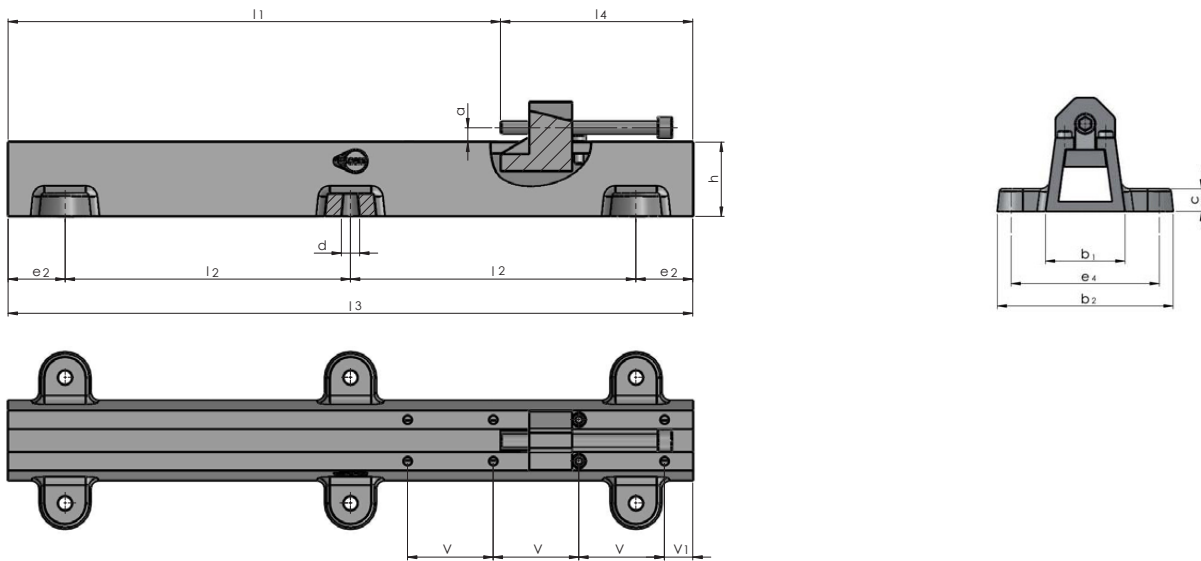
**Wenn Leistung verlangt wird**

[www.luetgert-antriebe.de](http://www.luetgert-antriebe.de)

# MOTOR-SPANNSCHIENEN

WEN 40.003

Gleitlänge von 1040 bis 1800 mm



Typ	Motor- baugröße	Leistungs- bereich [kW]	Gleitlänge [mm]	Gesamtlänge [mm]	Abmessungen [mm]												Gewicht je Satz [kg]
					$l_1$	$l_3$	$l_2$	$l_{4 \text{ min}}$	$a^*$	$b_1$	$b_2$	$c$	$d$	$h$	$e_2$	$e_4$	
122	< 355	< 400	1040	1200	500	160	40	140	310	40	25	130	100	220	150	50	150
142	355	400	1240	1400	600	160	40	140	310	40	25	130	100	220	150	50	175
162	405	630	1440	1600	600	160	40	140	310	40	25	130	200	220	150	50	195
183	455	900	1600	1800	775	160	40	180	360	50	40	140	125	270	150	50	300
203	505	1200	1800	2000	775	160	40	180	360	50	40	140	225	270	150	50	360

\* +/- 5 mm

Die WEN-Spannschienen sind eine Eigenentwicklung unseres Unternehmens. Für die Auswahl der optimalen Größe haben wir als Orientierung die empfohlenen Leistungsdaten angegeben. Gerne beraten wir Sie jedoch spezifisch zur optimalen Lösung für ihren Antrieb.

- Werkeigene Norm (WEN) für schwere Antriebe und hohe Leistungen
- Gute Dämpfungseigenschaften (EN-GJL-200)
- Optimale Einstellbarkeit bei höchster Stabilität
- Gute Wärmeleitfähigkeit
- Lieferung inklusive Einstell- und Befestigungsschrauben
- Lieferung mit verzinkten Schrauben möglich

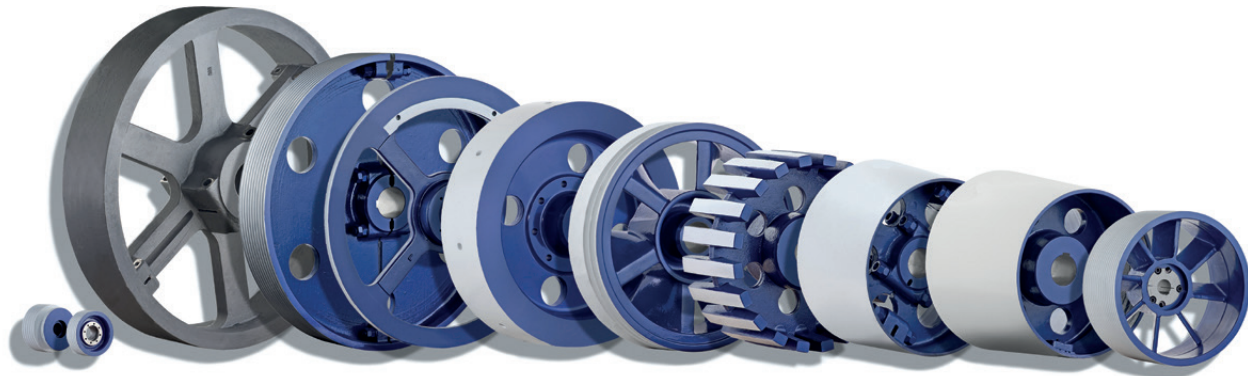


# PRODUKTÜBERSICHT

## AUSZUG

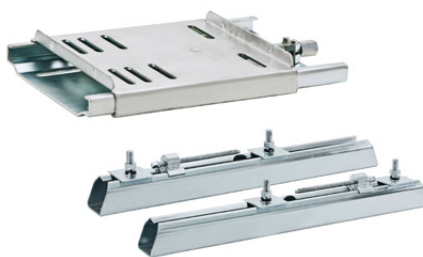
### Antriebsscheiben

Keilriemenscheiben | Flachriemenscheiben | Schwungscheiben | Gitterscheiben | Zahnriemenscheiben  
Gummierte Scheiben | Geteilte Scheiben | Aluminium Scheiben



### Antriebstechnik Zubehör

TaperLock Spannbuchsen | Motorspannsysteme | Industrieriemen | Antriebsriemen Messtechnik | Gummifeder-elemente | Schwingelemente | Spannelemente | Fundamentklötze | Wellen und Walzen



**Neugierig geworden?**

Weitere Informationen auf [www.luetgert-antriebe.de](http://www.luetgert-antriebe.de)



Lütgert & Co. GmbH  
Friedrichsdorfer Straße 48  
33335 Gütersloh | Germany

Telefon: 05241 7407-0  
vertrieb@luetgert-antriebe.de  
www.luetgert-antriebe.de

